



Ul. G. Zapolskiej 38, 30-126 Krakow
tel. (012) 6380757, tel./fax (012) 6363609

www.konel.pl

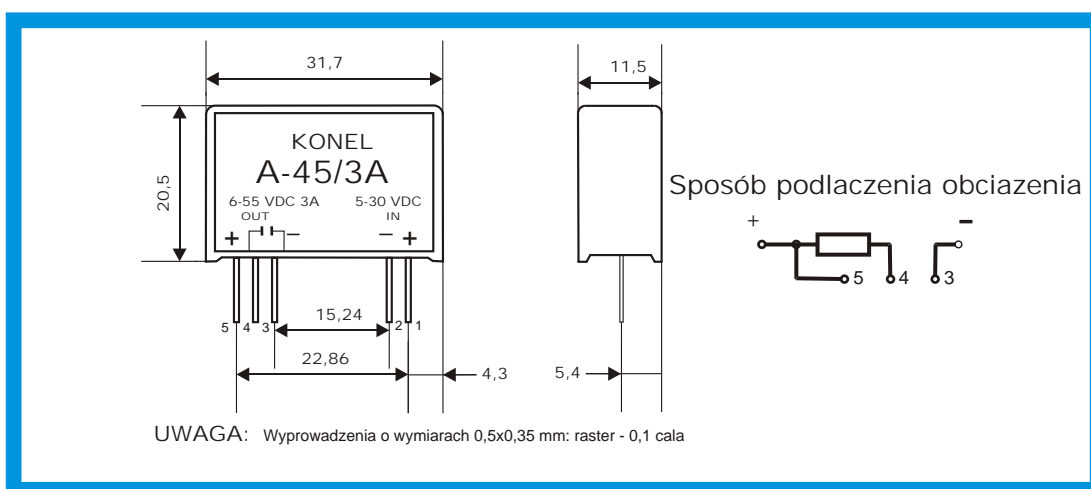
e - mail : konel@konel.pl

Przekaznik elektroniczny DC/DC A-45/3

Przekaznik wykonano w technologii grubowarstwowej na podłożu z ceramiki Al_2O_3 . Umieszczony jest w obudowie typu SIP (jednorzędowa) i zabezpieczony przed wpływami atmosferycznymi specjalną kompozycją hermetyzującą.

Dane techniczne

Napięcie sterujące	5 - 30 VDC
Prąd wejściowy	< 12 mADC
Częstotliwość napięcia sterującego	< 300Hz
Napięcie izolacji we/wy	4 kV
Napięcie wyjściowe	6 - 55 VDC
Prąd obciążenia	max 3 ADC
Prąd udarowy	50 ADC
Rezystancja złącza 3-4	max 0,04 W



Obwód wyjściowy zabezpieczony jest przed przepięciami przy obciążeniu indukcyjnym.
Nie posiada zabezpieczenia przeciwzwarciego.