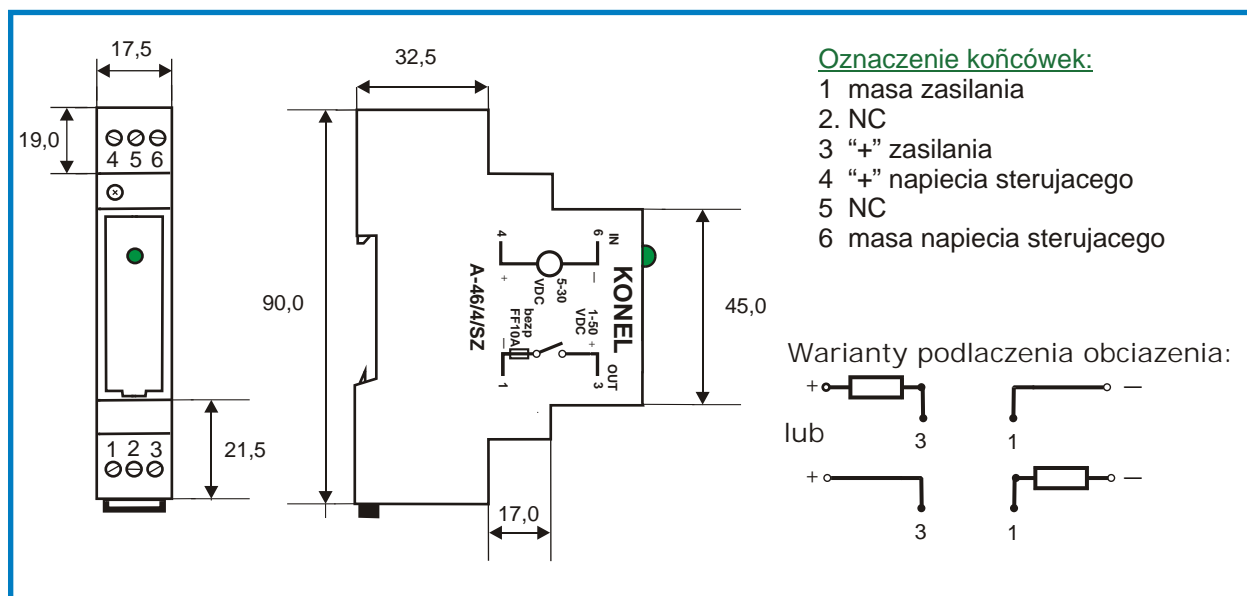


## Przekaznik elektroniczny A-46/4/sz

Przekaznik wykonany jest w typowej obudowie przeznaczony do montażu na szynie DIN. Wygląd i wymiary na rysunku poniżej.

### Dane techniczne

Napięcie sterujące	5 - 32 VDC
Prąd wejściowy	max 15 mADC
Częstotliwość napięcia sterującego	max 100 Hz
Napięcie izolacji we/wy	2,5 kV
Napięcie wyjściowe	1 - 55 VDC
Prąd obciążenia	max 4 ADC



Led zielony sygnalizuje obecność napięcia sterującego.  
Obwód wyjściowy zabezpieczony jest przed przepięciami przy obciążeniu indukcyjnym, oraz przed zwarciami (superszybki bezpiecznik 10 A).