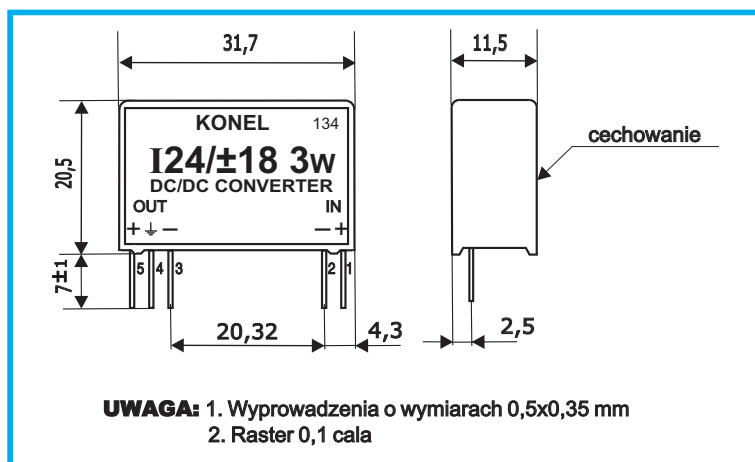




Ul. T. Romanowicza 2, 30-702 Kraków
tel./fax (012) 2571429
www.konel.pl e - mail : konel@konel.pl

Przetwornica I24±18 3W

Przetwornica niestabilizowana o podwyższonej izolacji we/wy powyżej 6kV DC.
Zasilana napięciem stałym 24V , o napięciu wyjściowym ±18V i prądzie obciążenia do 87 mA.



Podstawowe parametry (w 25°C):

- | | |
|--|-----------------------|
| 1. Zakres napięcia wejściowego | 23...25V |
| 2. Maksymalna moc wyjściowa | 3W |
| 3. Napięcie wyjściowe dla każdego wyjścia przy : | |
| a/ $U_{wej}=23V, I_{obc}=25mA$ | > 17,0V |
| $U_{wej}=25V, I_{obc}=25mA$ | < 20,0V |
| b/ $U_{wej}=23V, I_{obc}=50mA$ | > 16 5,0V |
| $U_{wej}=25V, I_{obc}=50mA$ | < 19,5V |
| c/ $U_{wej}=23V, I_{obc}=87mA$ | > 16,0V |
| $U_{wej}=25V, I_{obc}=87mA$ | < 19,0V |
| 4. Sprawność przy $U_{wej}=24V$, oraz prądzie obciążenia: | |
| a/ $I_{obc}=25mA$ | > 70% |
| b/ $I_{obc}=50mA$ | > 80% |
| c/ $I_{obc}=87mA$ | > 85% |
| 5. Tętnienia przy $U_{wej}=24V$ i $I_{obc}=87mA$ dla każdego wyjścia | < 250mV _{pp} |
| 8. Napięcie izolacji we/wy | 6000V DC |
| 9. Temperatura pracy | - 20...+70°C |